

## Piaccametro PCE-PH 22

### piaccametro per la misura simultanea del valore pH e temperatura

Il piaccametro resistente all'acqua PCE-PH 22 rileva rapidamente e con estrema precisione il valore del pH e la temperatura. Grazie alla doppia indicazione, entrambi i valori vengono visualizzati simultaneamente. Grazie alla solida struttura resistente all'acqua (IP 67), il piaccametro PCE-PH 22 può essere utilizzato in condizioni meteorologiche avverse. Una ricalibratura garantisce sempre una ottima precisione ed è molto semplice da effettuare quando si usa il set di calibratura opzionale (la funzione di calibratura automatica senza viti di calibratura viene effettuata solo attraverso la tastiera). In questo piaccametro l'elettrodo è integrato nello strumento e i valori di misura si regolano grazie alla compensazione della temperatura automatica.

- Indicazione simultanea di pH e temperatura: non è necessario disporre di un termometro a parte
- Compensazione automatica della temperatura
- (ATC) nel range tra 0 ... +80 °C
- Indicazione temperatura (°C, °F)
- Funzione min, max, e ritenzione dei dati (Data-Hold)
- Registratore dati per 100 valori (recuperabili su display)
- Resistente all'acqua secondo IP 67
- Calibratura automatica: le fa risparmiare tempo e le fornisce un'alta precisione
- Spegnimento automatico
- Batterie e istruzioni incluse
- Richiedere soluzioni di calibratura opzionali

### Specifiche tecniche

Range di misura	0,0 ... 14,0 pH -5 ... +80,0 °C
Risoluzione	0,01 pH 0,1 °C
Precisione	0,02 pH 0,8 °C
Calibratura	Automatica con pH 4,7 o 10
Compensazione della temperatura	-5 ... +80 °C
Display	LCD a 4 cifre
Condizioni operative	0 ... + 60 °C / <80% H.r.
Dimensioni	186 x 40 mm
Alimentazione	4 x batterie da 1,5 V AAA (incluse)
Peso	130 g

### Contenuto della spedizione

1 x Piaccametro PCE-PH 22 (elettrodo pH incluso),  
4 x batterie,  
istruzioni per l'uso

## Manuale pHMetro PCE-PH 22

### Indice

1. Proprietà
2. Descrizione generale / specifiche
3. Funzioni
  - 3.1 Display
  - 3.2 Tasto Power (Logger/ )
  - 3.3 Tasto Hold (Enter/Cal.)
  - 3.4 Tasto Rec. (°C,°F / )
  - 3.5 Elettrodo pH
  - 3.6 Coperchio del comparto di batteria
  - 3.7 Coperchio di protezione
4. Calibratura
5. Metodo di misurazione
  - 5.1 Misurazione di pH
  - 5.2 Data-Hold
  - 5.3 Funzione "Data-Record" (registro di max. e min.)
  - 5.4 Sconnessione automatica
  - 5.5 Regolazione di temperatura
6. Memoria
  - 6.1 Memoria dei dati
  - 6.2 Consulta dei dati
  - 6.3 Cancellazione dei dati (cancellare la memoria)
7. Cambio di batteria
8. Sicurezza



## 1. Proprietà

- Misuratore di pH per il suo uso universale
- Facile da usare
- Campo di misura da 0 a 14 pH
- Sensore di temperatura interno
- ATC (compensazione di temperatura automatica)
- Misurazione di temperatura in °C e °F
- Resistente all'acqua (IP 67)
- Display LDC
- Funzione "Data-Hold"
- Memoria per 100 valori
- Sconnessione automatica per proteggere la batteria
- Costruzione compatta
- Ideale per molti ambiti, come p.e. acquari, bibite, piscicoltura, elaborazione di alimenti o piscine.

## 2. Descrizione generale / specifiche

Display	LCD, 20 x 28 mm di grandezza
Campo di misura	0 - 14 pH
Temperatura	Compensazione di temperatura automatica di 0-60 °C (32-140 °F)
Elettrodo	Elettrodo pH a lunga durata
Funzione "Data-Hold"	Congela la indicazione momentanea in display per una lettura più facile
Memoria	Memorizza i valori max. e min.
Memoria	Memoria per 100 valori
Calibratura	Calibratura di 3 punti in pH 4, pH 7 e pH 10
Sconnessione automatica	Sconnessione automatica ai 10 minuti per proteggere la vita della batteria
Condizioni ambientali	0-60 °C (32-140 °F) / <80% H.r.
Dimensioni	186 x 40 x 32 mm
Peso	131 g

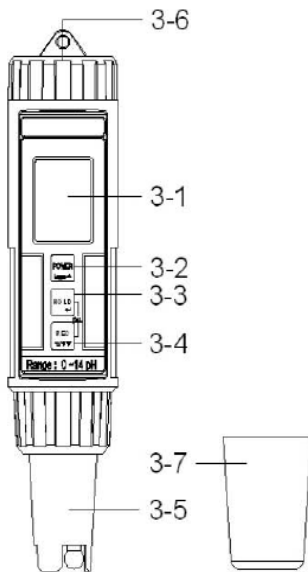
### Misurazione di pH

Campo di misura	Risoluzione	Precisione
0 - 14 pH	0,01%	± 0,02 pH

### Temperatura

Campo di misura	Risoluzione	Precisione
0-60 °C	0,1 °C	± 0,8 °C

### 3. Funzioni



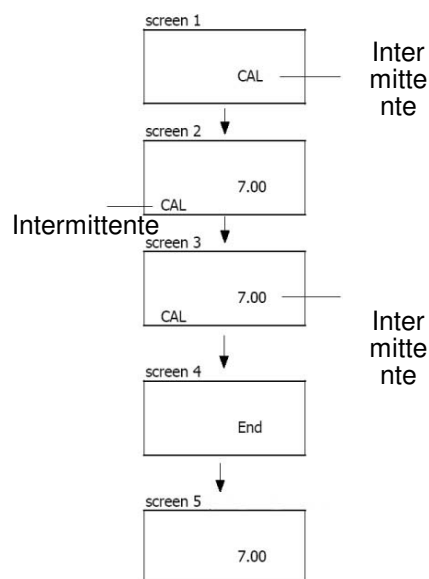
- 3-1 Display
- 3-2 Tasto Power (Logger/▲)
- 3-3 Tasto Hold (Enter/Cal.)
- 3-4 Tasto Rec. (°C, °F / ▼)
- 3-5 Elettrodo pH
- 3-6 Coperchio del comparto della batteria
- 3-7 Cappuccio protettivo

### 4. Calibratura

Il misuratore di pH si invia sempre calibrato di fabbrica. Per poter garantire un'alta precisione consigliamo di far ricalibrare il misuratore regolarmente. La temperatura ambientale ideale è da 15 °C a 35 °C.

#### Calibratura in pH 7

Sommerga l'elettrodo nella soluzione di pH 7 e accenda lo strumento premendo il tasto "Power". Prema adesso il tasto Hold, nel display comparirà il simbolo "Hold", e di seguito il tasto ▼. Nel display vedrà comparire la seguente indicazione:



## Calibratura a pH 4

Per prima cosa pulisca bene l'elettrodo con acqua distillata. Cambi la soluzione da pH 7 a pH 4. Sommerga l'elettrodo nella soluzione da pH 4 e accenda lo strumento con il tasto "Power". Prema adesso il tasto Hold, nel display vedrà comparire il simbolo "Hold", e di seguito prema il tasto ▼ . Le comparirà nel display la stessa indicazione che è descritta in "Calibratura a pH 7". Invece di lampeggiare l'indicazione "7.00", lampeggerà l'indicazione "4.00".

### Osservazione:

- Il misuratore di pH può essere calibrato anche a pH 10.
- La calibratura comincia con il pH 7 e quindi con il pH 4 (pH 10).
- Durante la calibratura (display 2), è possibile regolare attraverso il tasto ▲ -/▼ altre soluzioni di calibratura (p.e. 7.01, 6.99, etc.).
- Pulisca bene l'elettrodo con acqua distillata prima di cambiare la soluzione di calibratura.

## 5. Metodo di misurazione

### 5.1 Misurazione di pH

Sommerga tutto l'elettrodo nel liquido da misurare. Muova un poco lo strumento perchè l'aria che sia entrata nell'elettrodo possa uscire. Questo è importante per evitare inesattezze nella misurazione. Nel display viene indicato il valore medio (mS o uS) e la temperatura del liquido. Pulisca l'elettrodo dopo ogni misurazione con acqua distillata.

Lo strumento dispone di un sensore di temperatura con compensazione di temperatura automatica (ATC). Nel caso che la temperatura del liquido da misurare sia differente dalla temperatura ambientale, lo strumento avrà bisogno di alcuni secondi per regolare la temperatura e stabilizzarsi.

### 5.2 Data-Hold

Per mantenere il valore di misura preme dopo la misurazione il tasto "Hold". Nel display si mantiene il valore. Per uscire da questa funzione, preme di nuovo il tasto "Hold".

### 5.3 Funzione "Data-Record" (registro di max. e min.)

La funzione "Data-Record" memorizza il valore massimo e minimo di una misurazione. Per attivare questa funzione, preme il tasto "Rec." Fino a che nel display compaia il simbolo "Rec".

Per consultare il valore massimo preme di nuovo il tasto "Rec". Nel display viene indicato "Rec-Max" e il valore massimo.

Prema il tasto "Rec." Di nuovo perchè le venga mostrato il valore. Nel display viene indicato "Rec-Min" e il valore minimo. Per cancellare i valori max e min. preme il tasto "Hold" durante la indicazione. Per uscire dalla funzione "Data-Record" mantenga premuto il tasto "Rec." durante due secondi. Lo strumento ritorna al suo modo normale di misurazione.

## 5.4 Sconnessione automatica

Lo strumento dispone di una sconnessione automatica per proteggere la vita della batteria e si sconnette automaticamente dopo 10 min di inattività.

## 5.5 Regolazione di temperatura

Può scegliere tra due unità (°C e °F).

Per cambiare l'unità, mantenga premuto il tasto "Rec." Nel modo di misurazione normale durante 2 secondi. La unità cambia da °C a °F e viceversa.

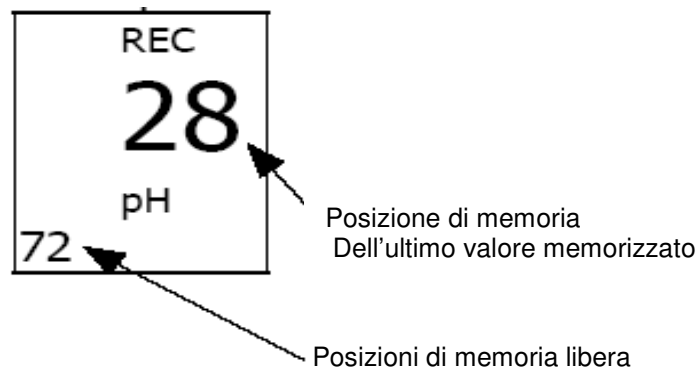
Dopo aver selezionato l'unità, questa rimane memorizzata, e si mostra anche quando riaccende lo strumento.

## 6. Memoria

### 6.1 Memoria dei dati

Il misuratore può memorizzare un massimo di 100 valori. Accenda il misuratore e prema il tasto "Rec". Nel display viene indicato il simbolo "Rec". Prema il tasto Logger per memorizzare il valore attuale. Nel display verrà mostrato quanto segue.

#### Esempio:

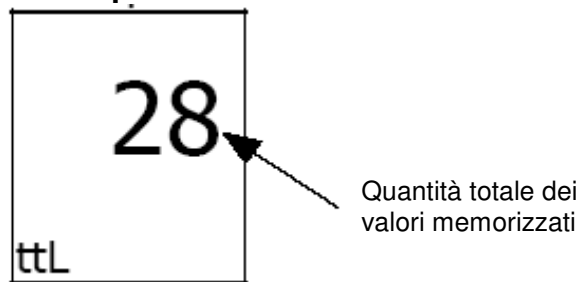


Per uscire dalla funzione di memoria mantenga premuto il tasto "Rec" durante 2 secondi. Lo strumento torna automaticamente al modo di misurazione normale.

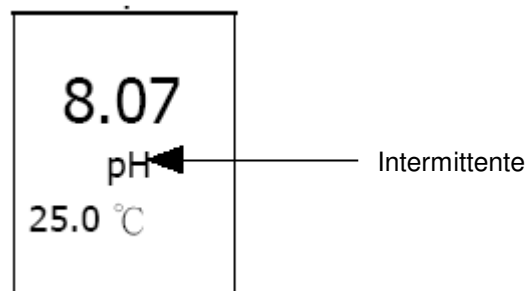
## 6.2 Consulta dei dati

Accenda il misuratore. Prema il tasto Hold fino a quando il display indica Hold. Prema successivamente il tasto "Rec." Fino a quando non compare nel display la seguente indicazione.

### Esempi:



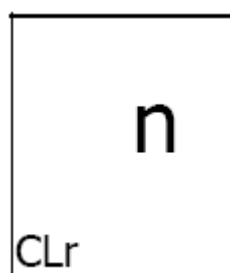
Usi il tasto ▲ o ▼ per consultare i valori memorizzati. Durante la consulta lampeggia il simbolo "pH" nel display.



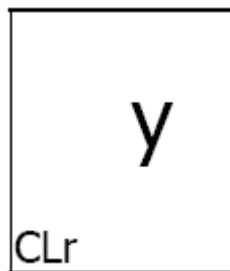
Mantenga premuto il tasto Hold durante 2 secondi per uscire dalla consulta dei valori.

## 6.3 Cancellazione dei dati (cancellare la memoria)

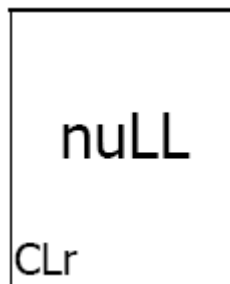
Spenga lo strumento. Prema il tasto "Rec" e mantenga questo tasto premuto. Prema al contempo il tasto Power fino a quando nel display compaia la seguente indicazione:



Prema il tasto ▼ e vedrà nel display:



Prema adesso il tasto Enter e vedrà nel display:



Tutti i dati sono stati cancellati e la memoria è vuota.

## 7. Cambio della batteria

- 1) Spenga lo strumento
- 2) Tolga il coperchio dal comparto della batteria (3-1)
- 3) Tolga la batteria vecchia e collochi quella nuova (4 x 1,5 AAA)
- 4) Chiuda il coperchio del comparto della batteria

## 8. Sicurezza

Per favore, legga attentamente le istruzioni prima di mettere in funzione lo strumento. I danni provocati dalla mancata osservanza delle istruzioni ci esime da qualsiasi responsabilità.

- lo strumento deve essere usato solo nel campo di temperatura consentito
- lo strumento deve essere aperto solo dai tecnici qualificati di PCE-Group Ibérica SL
- lo strumento non deve mai essere appoggiato contro la superficie con la parte che contiene i comandi (p.e. la tastiera contro un tavolo)
- non si devono effettuare modifiche tecniche nello strumento
- lo strumento deve essere pulito solamente con un panno umido / usi solo prodotti di pulizia con un pH neutro

Se ha qualche domanda, si metta in contatto con PCE-Group Ibérica.

Qui troverà una visione generale dei nostri strumenti di misura:

Qui troverà una visione generale dei nostri misuratori:

Qui troverà una visione generale delle bilance:

Per poter realizzare la RAEEES (restituzione e riciclaggio dei residui degli strumenti elettrici e elettronici) ritiriamo tutti i nostri strumenti. Questi verranno riciclati o saranno eliminati secondo la legge da una impresa di riciclaggio.

WEEE-Reg.-Nr.DE6424949

